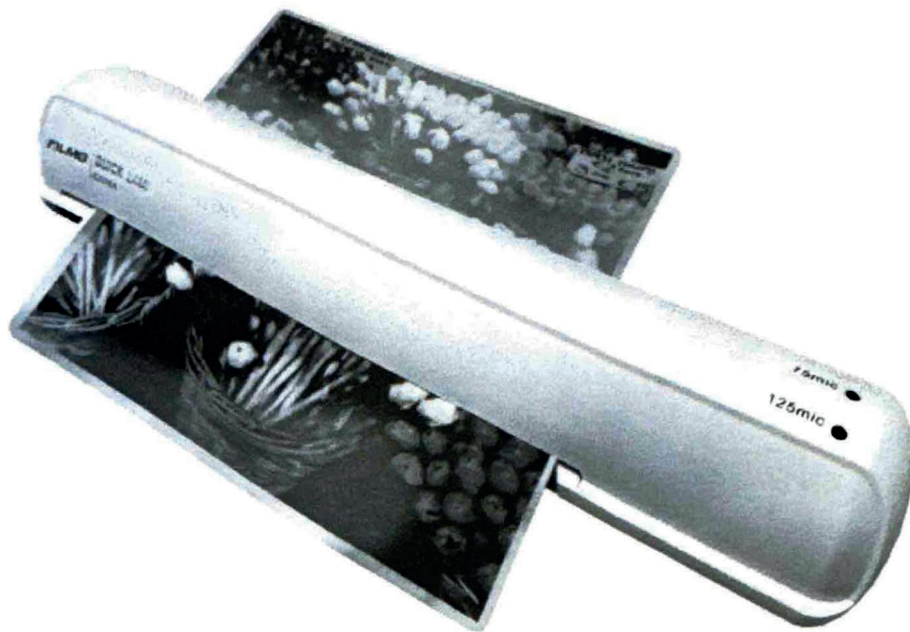


Bedienungsanleitung

Laminiergerät

E2035H



 **LMG**

Herzlichen Glückwunsch

Sie haben sich soeben jenen 0,000000000967% aller Menschen auf dieser Erde angeschlossen, die eine Bedienungsanleitung:

- 1) nicht gleich mit der Verpackung wegwerfen
- 2) wenigstens eines kurzen Blickes würdigen, bevor sie sie wegwerfen
- 3) hervorkramen, wenn sie bei der Bedienung des Produktes irgendwas gehörig vergeigt haben
- 4) lesen, bevor sie das Produkt überhaupt in Betrieb nehmen. Ganz ehrlich, damit gehören Sie zu unseren liebsten, äußerst seltenen Kunden, weil Sie einfach ALLES RICHTIG machen!

Inhaltsverzeichnis

- (1) Sicherheitshinweise**
- (2) Inbetriebnahme**
- (3) Heißlaminierung**
- (4) Kaltlaminierung**
- (5) Abschaltautomatik**
- (6) Anti-Stau-Funktion**
- (7) Kleinformate / CARRIER**
- (8) Pflegehinweise**
- (9) Technische Daten**
- (10) Hilfethemen**
- (11) Garantie / Gewährleistung**
- (12) Entsorgungshinweis**

(1) Sicherheitshinweise

- ⚠ Achten Sie immer auf einen festen Standort für das Laminiergerät.
- ⚠ Schalten Sie das Laminiergerät immer aus, und ziehen Sie den Netzstecker aus der Steckdose. Eine entsprechende Steckdose sollte sich in der Nähe des Geräts befinden und leicht zugänglich sein.
- ⚠ Achten Sie auf die korrekte Stromversorgung des Gerätes. Verwenden Sie das Laminiergerät nicht, wenn das Netzkabel in irgendeiner Weise beschädigt ist.
- ⚠ BRANDGEFAHR. Verwenden Sie niemals Öle, Schmiermittel oder brennbare Flüssigkeiten in oder um das Gerät.
- ⚠ Nutzen Sie das Gerät ausschließlich in trockenen, staubfreien Räumen.
- ⚠ Kinder und Haustiere bitte fernhalten, Verbrennungsgefahr!
- ⚠ Warten Sie mit der Entnahme des fertigen Laminats bis es sich abgekühlt hat! Es besteht Verbrennungsgefahr!
- ⚠ Achten Sie auf Ihre Kleidung, z.B. Krawatten, Haare etc.
- ⚠ Entfernen Sie Büroklammern, Heftklammern o.ä. vor dem Laminieren!
- ⚠ Laminierfolien ausschließlich mit der geschlossenen Seite voran in das Laminiergerät einführen! Andernfalls droht durch die Fehlbedienung ein Folienstau, der im Gerät irreparable Schäden verursachen kann.
- ⚠ Für Kleinformate unter DIN A6 bitte immer einen CARRIER verwenden.
- ⚠ Reparaturen dürfen ausschließlich durch Fachpersonal ausgeführt werden! Setzen Sie sich gerne mit uns in Verbindung!

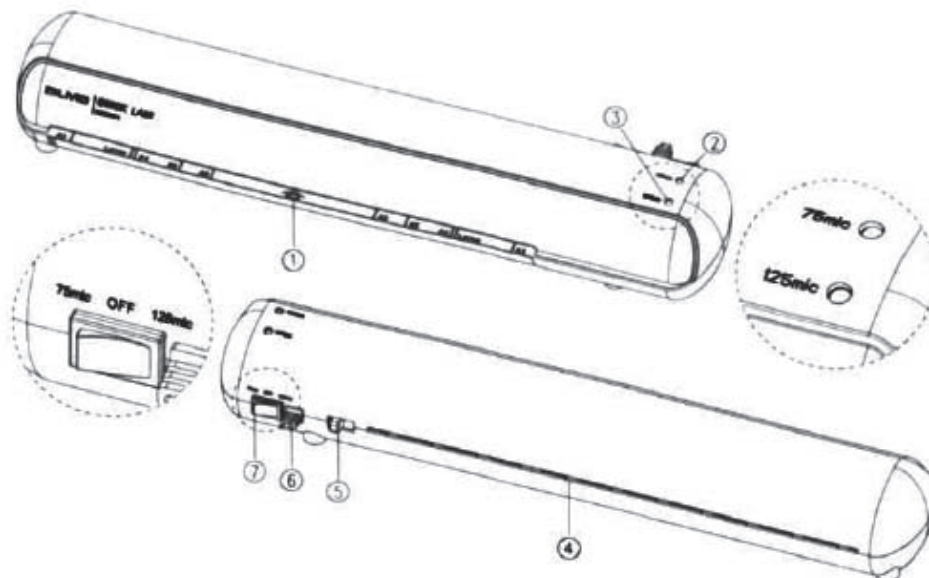
Sollten Unklarheiten auftreten, setzen Sie sich gerne mit uns in Verbindung. Wir helfen Ihnen gerne weiter!

Kontaktieren Sie uns unter der Rufnummer 04165-2167-0, per Mail an info@rundb.de oder nutzen Sie unser Kontaktformular in unserem Onlineshop unter www.rundb.de/Reparaturservice/.

r&b Laminiersysteme c/o LMG



(2) Inbetriebnahme



1 = Einführschlitz 2 = Einstellung 75 micron 3 = Einstellung 125 micron
4 = Ausfuhrschlitz 5 = Folienstauhebel 6 = Netzanschluss 7 =
Netzschalter

Verbinden Sie das Laminiergerät über die Netzleitung mit einer geeigneten Stromquelle. Wählen Sie über den Netzschalter (7) die gewünschte Micron-Stärke aus (75 oder 125). Die entsprechende Einstellung wird angezeigt (2/3). Die Aufwärmphase beginnt automatisch und dauert ca. 2 Minuten. Sobald die benötigte Temperatur erreicht ist, blinkt die Einstellung (2/3) nicht mehr. Jetzt können Sie mit der Lamination beginnen.

WICHTIG: Achten Sie bei der Auswahl auf die korrekte Micron-Stärke. Andernfalls werden keine zufriedenstellenden Laminierergergebnisse erzielt.

(3) Heißlaminierung

Legen Sie das gewünschte Dokument in die Laminierfolie ein, und geben diese vorsichtig in den Einführschlitz (1) an der Vorderseite des Gerätes ein.

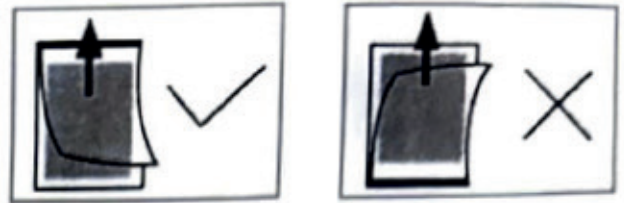
WICHTIG: Bitte nicht an der Laminierfolie ziehen oder nachschieben! Sie brauchen jetzt nichts weiter unternehmen,- nur abwarten, bis das Laminiergerät das Dokument fertig laminiert hat, und auf der Rückseite durch den Ausfuhrschlitz wieder auswirft.

Sobald sich das Dokument etwas abgekühlt hat, entnehmen Sie es bitte aus dem Gerät. Ist der Ausfuhrschlitz frei, können Sie direkt das nächste Dokument laminieren.

WICHTIGER HINWEIS:

Laminierfolien ausschließlich mit der geschlossenen Seite voran in das Laminiergerät einführen! Andernfalls droht durch die Fehlbedienung ein

Folienstau, der im Gerät irreparable Schäden verursachen kann. Achten Sie darauf, dass alle Ränder des Dokumentes mindestens zwei Millimeter zum Rand der Laminierfolie haben, da sonst keine Laminierung erfolgen kann.



Führen Sie Laminierfolien immer mittig in den Einfuhrschlitz ein, da sich dort der Erkennungssensor befindet.

(4) Kaltlaminierung

Kaltlaminierungen sind mit diesem Laminiergerät nicht möglich. Das Laminiergerät ist ausschließlich für Heißlaminierungen konzipiert.

(5) Abschaltautomatik

Das Laminiergerät schaltet sich automatisch nach 30 Min. Inaktivität aus.

(6) ANTI-STAU-FUNKTION

Sollte eine Laminierfolie mal schief eingezogen werden, oder im Gerät stecken bleiben, gehen Sie bitte wie folgt vor:

An der Rückseite des Laminiergerätes befindet sich neben dem Ausfuhrschlitz ein Hebel um den Laminierfolienstau zu lösen. Halten Sie diesen Hebel gedrückt, und entnehmen Sie die Laminierfolie vorsichtig wieder durch den Einfuhrschlitz.

Sollte sich der Laminierfolienstau dadurch nicht beheben lassen, setzen Sie sich bitte mit uns in Verbindung.

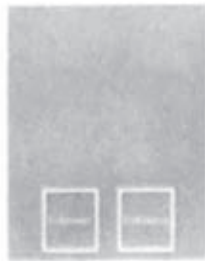
(7) Kleinformate / CARRIER

Für die Laminierung von Kleinformaten (Visitenkarten, Schlüsselkarten etc.) verwenden Sie bitte eine Schutzhülle,- den sog. **CARRIER**.

Dieser ist im Lieferumfang des Laminiergerätes nicht enthalten!



Geschlossene Seite



Geschlossene Seite

Legen Sie das Dokument in die Laminierfolie und platzieren es im CARRIER von der geschlossenen Seite aus. In einem CARRIER können mehrere Kleinformate nebeneinander platziert werden (nicht übereinander!).

WICHTIG:

Auch für einen CARRIER gilt: ausschließlich mit der geschlossenen Seite voran in das Laminiergerät einführen! Andernfalls droht durch die Fehlbedienung ein Folienstau, der im Gerät irreparable Schäden verursachen kann. Bitte führen Sie auch CARRIER immer mittig in den Einführschlitz ein, da sich dort der Erkennungssensor befindet.

(8) Pflegehinweise

⚠ BRANDGEFAHR. Verwenden Sie niemals Öle, Schmiermittel oder brennbare Flüssigkeiten in oder um das Gerät.

Äußere Reinigung:

Trennen Sie das Laminiergerät von der Stromquelle, wischen es mit einem trockenen Tuch ab.

Innere Reinigung:

Um Klebereste von den Heiz- bzw. Zugwalzen im Laminiergerät zu entfernen, führen Sie regelmäßig ein einzelnes Blatt Papier (ohne Laminierfolien) in das Gerät ein. Bei Bedarf wiederholen Sie diesen Vorgang mehrfach.

(9) Technische Daten

Material / Farbe	Kunststoff
Format	Bis DIN A3
Laminierfolienstärke	75 - 125 mic.
Max. Dokumentenstärke	0,6 mm
Aufwärmzeit	2 Minuten
Geschwindigkeit	400 mm / min.
Temperatureinstellung	Nein

Leistungsaufnahme	230V / 50Hz
Rücklauffunktion	Nein
Staulösemechanik	Ja
Bereitschaftsanzeige	Ja
Überhitzungsschutz	Ja
Gewicht	1,5 kg
Maße	480 x 94 x 74 mm

(10) Hilfethemen

Laminiervorgang startet nicht	Gerät eingeschaltet? Aufwärmzeit erreicht?
Leistungsschwankung im Laminiererergebnis	Vermeiden Sie es die Laminierfolie zu berühren, während die Folie eingezogen wird.
Laminierfolie wurde schief eingezogen	Punkt (6)
Laminierfolie steckt im Gerät fest	Punkt (6)
Wirft die Laminierfolie nach der Hälfte wieder aus	Bitte setzen Sie sich mit uns in Verbindung.

(11) Garantie / Gewährleistung

Bei Defekten, Fragen oder Störungen steht Ihnen unser Team stets zur Seite! Kontaktieren Sie uns unter der Rufnummer 04165-2167-0, per Mail an info@rundb.de oder nutzen Sie unser Kontaktformular in unserem Onlineshop unter www.rundb.de/Reparaturservice/.

Folgende Hinweise zu unseren Garantie-Richtlinien sollten beachtet werden:

Die Garantieleistung erstreckt sich ausschließlich auf Mängel, die auf Material- oder Herstellungsfehler zurückzuführen sind, und ist auf die Behebung dieser Mängel bzw. den Austausch des Gerätes beschränkt. Bitte beachten Sie, dass unsere Geräte bestimmungsgemäß nicht für den gewerblichen, handwerklichen oder industriellen Einsatz konstruiert wurden. Ein Garantievertrag kommt daher nicht zustande, wenn das Gerät in Gewerbe-, Handwerks- oder Industriebetrieben sowie bei gleichzusetzenden Tätigkeiten eingesetzt wird.

Von unserer Garantie sind ferner Ersatzleistungen für Transportschäden, Schäden durch Nichtbeachtung (wie z.B. Anschluss an eine falsche

Netzspannung oder Stromart), missbräuchliche oder unsachgemäße Anwendungen (wie z.B. Überlastung des Gerätes oder Verwendung von nicht zugelassenen Einsatzwerkzeugen oder Zubehör), Nichtbeachtung der Wartungs- und Sicherheitsbestimmungen, Eindringen von Fremdkörpern in das Gerät (z.B. Sand, Steine oder Staub), mangelhafte Pflege des Gerätes / Artikels, schlechter Umgang mit dem Gerät, Gewaltanwendung oder Fremdeinwirkungen (wie z.B. Schäden durch Herunterfallen), eigenständige Reparaturversuche sowie durch verwendungsgemäßen, üblichen Verschleiß, ausgeschlossen.

Die Gewährleistungszeit beträgt 2 Jahre, ist gesetzlich geregelt, und beginnt mit dem Kaufdatum des Gerätes. Garantieansprüche sind vor Ablauf der Garantiezeit innerhalb von zwei Wochen, nachdem Sie den Defekt erkannt haben, geltend zu machen. Die Geltendmachung von Garantieansprüchen nach Ablauf der Garantiezeit ist ausgeschlossen. Die Reparatur oder der Austausch des Gerätes führt weder zu einer Verlängerung der Garantiezeit noch wird eine neue Garantiezeit durch diese Leistung für das Gerät oder für etwaige eingebaute Ersatzteile in Gang gesetzt.

Sollten Sie dazu Fragen haben, setzen Sie sich gerne mit uns in Verbindung.

(12) Entsorgungshinweise

Unsere Geräte sind mit folgendem Symbol gekennzeichnet: Dies bedeutet, dass die Geräte nicht über den Hausmüll entsorgt werden dürfen, sondern vom Endverbraucher einer getrennten Sammlung zugeführt werden müssen.



Dies können wir gerne für Sie übernehmen!

Hierzu bieten wir Ihnen die kostenlose Abholung Ihres Altgerätes an.

Bitte geben Sie uns dazu dann einen kurzen Hinweis, und wir veranlassen die Abholung durch unseren Versanddienstleister.

Verpackungsmaterialien sind hier nicht mit inbegriffen.

Es besteht natürlich auch die Möglichkeit, das Altgerät bei Ihrem ansässigen Entsorgungsdienstleister (Sperrmüllabholungen, Deponien etc.) zu entsorgen.

Bitte achten Sie hierzu auf die Eigenverantwortung im Hinblick auf das Löschen personenbezogener Daten auf den zu entsorgenden Geräten.

Sollten Sie dazu Fragen haben, setzen Sie sich gerne mit uns in Verbindung!

Wir helfen Ihnen gerne weiter!